

見積参考資料

工事名 R1吉土 岩谷川 吉・山川村雲 河川工事（2）

◇経費情報◇

工種区分	河川工事
単価地区	徳島東部1
施工地域・工事場所	補正無し（地方部 施工場所が一般交通等の影響を受けない場合）
前金支出割合	補正を行わない
契約保証	金銭的保証
現場環境改善費	計上しない

注意

「見積参考資料」は入札参加者の迅速で適正な工事費の見積りのための一資料であり、請負契約を拘束するものではない。

設計内訳書 (本01)

工事名	R1吉土 岩谷川 吉・山川村雲 河川工事(2)				事業区分 工事区分	河川改修 築堤・護岸	
工事区分・工種・種別・細別	規格	単位	数量	単価	金額	数量・金額増減	摘要
築堤・護岸		式	1				
河川土工		式	1				
掘削工		式	1				
掘削		m3	300				単 1号
盛土工		式	1				
路体(築堤)盛土	施工幅員:2.5m未満	m3	50				単 2号
堤防天端工		式	1				
天端敷砂利		m2	180				単 3号
残土処理工		式	1				
土砂等運搬		m3	310				単 4号
護岸基礎工		式	1				
作業土工		式	1				
床掘り	土質:土砂	m3	200				単 5号

設計内訳書 (本01)

工事名	R1吉土 岩谷川 吉・山川村雲 河川工事(2)				事業区分 工事区分	河川改修 築堤・護岸	
工事区分・工種・種別・細別	規格	単位	数量	単価	金額	数量・金額増減	摘要
埋戻し	土質:土砂	m3	100				単 6号
基面整正		m2	40				単 7号
法覆護岸工		式	1				
コンクリートブロック工(コンクリートブロック積)		式	1				
コンクリートブロック基礎 1号基礎コン	コンクリート規格:18-8-25(高炉), 底幅:43cm, 高さ:25cm	m	59				単 8号
コンクリートブロック積	ブロック規格:JIS A 5371 280*420*350	m2	301				単 9号
目地材		m2	11				単 10号
胴込・裏込材(砕石)	砕石規格:再生砕石 RC-40	m3	174				単 11号
1号天端コンクリート		m	59				単 12号
小口止コンクリート 3号小口止 H=4600	コンクリート規格:18-8-40(高炉)	m3	2				単 13号
小口止コンクリート 3号小口止 H=5000	コンクリート規格:18-8-40(高炉)	m3	2				単 14号
構造物撤去工		式	1				
構造物取壊し工		式	1				

設計内訳書（本01）

工事名	R1吉土 岩谷川 吉・山川村雲 河川工事（2）				事業区分 工事区分	河川改修 築堤・護岸	
工事区分・工種・種別・細別	規格	単位	数量	単価	金額	数量・金額増減	摘要
コンクリート取壊し運搬処理	構造物区分:無筋構造物,工法区分:機械施工	m3	136				単 15号
仮設工		式	1				
交通管理工		式	1				
交通誘導警備員		人日	6				単 16号
直接工事費		式	1				
共通仮設		式	1				
共通仮設費		式	1				
技術管理費		式	1				
土質等試験費		式	1				内 1号
共通仮設費（率計上）		式	1				
純工事費		式	1				
現場管理費		式	1				
工事原価		式	1				

設計内訳書（本01）

工事名 R 1 吉土 岩谷川 吉・山川村雲 河川工事（2）					事業区分 工事区分		河川改修 築堤・護岸	
工事区分・工種・種別・細別	規格	単位	数量	単価	金額	数量・金額増減	摘要	
一般管理費等		式	1					
工事価格		式	1					
消費税額及び地方消費税額		式	1					
工事費計		式	1					

一式当り内訳書

単価使用年月	2019.11
歩掛適用年月	2019.11
労務調整係数	1.000-00000 0.0 0

内 1号	土質等試験費							
名称・規格	条件	単位	数量	単価	金額	数量・金額増減	摘要	
土質等試験費(一式入力)		式	1				単 23号	
合計								

1 次単価表

単価使用年月	2019.11
歩掛適用年月	2019.11
労務調整係数	1.000-00000 0.0 0

単 1号	掘削		単位	m3	単位数量	1	単価	
名称・規格		条件	単位	数量	単価	金額	摘要	
	掘削	土砂, 片切掘削	m3	1				
	積込(ルース)	土砂, 土量50,000m3未満	m3	1				
	合計							
	単価							円/m3

1 次単価表

単価使用年月	2019.11
歩掛適用年月	2019.11
労務調整係数	1.000-00000 0.0 0

単 2号	路体(築堤)盛土	施工幅員:2.5m未満	単位	m3	単位数量	1	単価	
名称・規格		条件	単位	数量	単価	金額	摘要	
	路体(築堤)盛土	2.5m未満	m3	1				
	合計							
	単価							円/m3

1次単価表

単価使用年月	2019.11
歩掛適用年月	2019.11
労務調整係数	1.000-00000 0.0 0

単 3号	名称・規格	条件	単位	数量	単価	金額	単価	摘要
天端敷砂利			m2			180		
	路体(築堤)盛土	2.5m以上4.0m未満	m3	27				
	再生クラッシャーラン RC-40		m3	27				
	合計							
	単価						円/m2	

1 次単価表

単価使用年月	2019.11
歩掛適用年月	2019.11
労務調整係数	1.000-00000 0.0 0

単 4号	土砂等運搬		単位	m3	単位数量	1	単価	
名称・規格		条件	単位	数量	単価	金額	摘要	
	土砂等運搬	標準,ハック材山積0.8m3(平積0.6m3), 土砂(岩塊・玉石混り土含む),無し,0.3km以下	m3	1				
	積込(ルース)	土砂,土量50,000m3未満	m3	1				
	土砂等運搬	標準,ハック材山積0.8m3(平積0.6m3), 土砂(岩塊・玉石混り土含む),無し,7.5km以下	m3	1				
	処分費(m3)		m3	1				単 17号
	合計							
	単価							円/m3

1 次単価表

単価使用年月	2019.11
歩掛適用年月	2019.11
労務調整係数	1.000-00000 0.0 0

単 5号	床掘り	土質:土砂	単位	m3	単位数量	1	単価	
名称・規格		条件	単位	数量	単価	金額	摘要	
床掘り		土砂, 標準, 無し, 無し	m3	1				
合計								
単価							円/m3	

1 次単価表

単価使用年月	2019.11
歩掛適用年月	2019.11
労務調整係数	1.000-00000 0.0 0

単 6号	埋戻し	土質:土砂	単位	m3	単位数量	1	単価	
名称・規格		条件	単位	数量	単価	金額	摘要	
埋戻し		最大埋戻幅1m以上4m未満	m3	1				
合計								
単価							円/m3	

1次単価表

単価使用年月	2019.11
歩掛適用年月	2019.11
労務調整係数	1.000-00000 0.0 0

単 7号	基面整正		単位	m2	単位数量	1	単価	
名称・規格		条件	単位	数量	単価	金額	摘要	
	基面整正		m2	1				
	合計							
	単価						円/m2	

1次単価表

単価使用年月	2019.11
歩掛適用年月	2019.11
労務調整係数	1.000-00000 0.0 0

単 8号	コンクリートブロック基礎 1号基礎コン	コンクリート規格:18-8-25(高炉),底幅:43 cm,高さ:25cm	単位	m	単位数量	1	単価	
名称・規格		条件	単位	数量	単価	金額	摘要	
	現場打基礎コンクリート	18-8-25(高炉),有り,一般養生・特殊 養生(練炭)	m3	0.083				
	合計							
	単価						円/m	

1次単価表

単価使用年月	2019.11
歩掛適用年月	2019.11
労務調整係数	1.000-00000 0.0 0

単 9号	名称・規格	条件	単位	数量	単価	金額	単価	概要
	コンクリートブロック積	ブロック規格:JIS A 5371 280*420*350	単位	m2	単価数量	301	単価	
	名称・規格	条件	単位	数量	単価	金額		概要
	コンクリートブロック積工	粗面, 8.5個/m2, 無し, 無し, 練積, 無(胴込のみ), 0.22m3/m2, 18-8-25(20)(高炉)	m2	235				単 18号
	コンクリートブロック積工	滑面, 無し, 無し, 練積, 無(胴込のみ), 0.22m3/m2, 18-8-25(20)(高炉)	m2	66				単 19号
	合計							
	単価							円/m2

1次単価表

単価使用年月	2019.11
歩掛適用年月	2019.11
労務調整係数	1.000-00000 0.0 0

単 10号	名称・規格	条件	単位	数量	単価	金額	単価	概要
	目地材		単位	m2	単価数量	1	単価	
	名称・規格	条件	単位	数量	単価	金額		概要
	瀝青質目地板 厚10mm		m2	1				
	合計							
	単価							円/m2

1次単価表

単価使用年月	2019.11
歩掛適用年月	2019.11
労務調整係数	1.000-00000 0.0 0

単 11号	胴込・裏込材(砕石)	砕石規格:再生砕石 RC-40	単位	m3	単位数量	1	単価	
名称・規格		条件	単位	数量	単価	金額	摘要	
	胴込・裏込材(砕石)	間知・平・連節・緑化ﾌﾞｯｸ,再生砕石 RC-40	m3	1				
	合計							
	単価							円/m3

1次単価表

単価使用年月	2019.11
歩掛適用年月	2019.11
労務調整係数	1.000-00000 0.0 0

単 12号	1号天端ｺﾝｸﾘｰﾄ		単位	m	単位数量	1	単価	
名称・規格		条件	単位	数量	単価	金額	摘要	
	天端ｺﾝｸﾘｰﾄ	18-8-25(高炉),一般養生	m3	0.073				
	目地板	瀝青質目地板t=10	m2	0.01				
	合計							
	単価							円/m

1次単価表

単価使用年月	2019.11
歩掛適用年月	2019.11
労務調整係数	1.000-00000 0.0 0

単 13号	小口止コンクリート 3号小口止 H=4600	コンクリート規格:18-8-40(高炉)	単位	m3	単位数量	2	単価	
名称・規格		条件	単位	数量	単価	金額	摘要	
コンクリート		小型構造物, クレーン車打設, 18-8-40(高炉), 一般養生, 打設高約17m以下、距離約17m以下, 標準, 全ての費用	m3	2				
型枠		一般型枠, 小型構造物	m2	12				
合計								
単価							円/m3	

1次単価表

単価使用年月	2019.11
歩掛適用年月	2019.11
労務調整係数	1.000-00000 0.0 0

単 14号	小口止コンクリート 3号小口止 H=5000	コンクリート規格:18-8-40(高炉)	単位	m3	単位数量	2	単価	
名称・規格		条件	単位	数量	単価	金額	摘要	
コンクリート		小型構造物, クレーン車打設, 18-8-40(高炉), 一般養生, 打設高約17m以下、距離約17m以下, 標準, 全ての費用	m3	2				
型枠		一般型枠, 小型構造物	m2	14				
合計								
単価							円/m3	

1次単価表

単価使用年月	2019.11
歩掛適用年月	2019.11
労務調整係数	1.000-00000 0.0 0

単 15号	名称・規格	条件	単位	数量	単価	金額	単価	概要
	コンクリート取壊し運搬処理	構造物区分:無筋構造物,工法区分: 機械施工	単位	m3	単位数量	1	単価	
	名称・規格	条件	単位	数量	単価	金額		概要
	構造物とりこわし・運搬・処分 (複合)	無筋構造物,機械施工+ダンプトラック10t 積級,無し,無し,必要,無し,7.5以下	m3	1				単 20号
	合計							
	単価							円/m3

1次単価表

単価使用年月	2019.11
歩掛適用年月	2019.11
労務調整係数	1.000-00000 0.0 0

単 16号	名称・規格	条件	単位	数量	単価	金額	単価	概要
	交通誘導警備員		単位	人日	単位数量	6	単価	
	名称・規格	条件	単位	数量	単価	金額		概要
	交通誘導警備員A		人日	3				単 21号
	交通誘導警備員B		人日	3				単 22号
	合計							
	単価							円/人日

2次単価表

単価使用年月	2019.11
歩掛適用年月	2019.11
労務調整係数	1.000-00000 0.0 0

単 17号	処分費 (m3)		単位	m3	単位数量	100	単価	
名称・規格		条件	単位	数量	単価	金額	摘要	
	処分費 建設残土		m3	100				
	合計							
	単価						円/m3	

2次単価表

単価使用年月	2019.11
歩掛適用年月	2019.11
労務調整係数	1.000-00000 0.0 0

単 18号	名称・規格	条件	単位	数量	単価	金額	単価	摘要
	コンクリートブロック積工	粗面, 8.5個/m2, 無し, 無し, 練積, 無(胴込のみ), 0.22m3/m2, 18-8-25(20)(高炉)	単位	m2	単位数量	100	単価	
	ブロック積工 昼間 制約無		m2	100				
	生コンクリート 18-8-25(20) 高炉		m3	24.64				
	コンクリート積みブロック 粗面ブロック		個	850				
	コンクリート積ブロック JIS滑面 150kg/個未満		m2	100				
	諸雑費(まるめ)		式	1				
	合計							
	単価						円/m2	

2次単価表

単価使用年月	2019.11
歩掛適用年月	2019.11
労務調整係数	1.000-00000 0.0 0

単 19号	名称・規格	条件	単位	数量	単価	金額	単価	摘要
	コンクリートブロック積工	滑面, 無し, 無し, 練積, 無(胴込のみ) , 0.22m3/m2, 18-8-25(20) (高炉)	単位	m2	単位数量	100	単価	
	ブロック積工 昼間 制約無		m2	100				
	生コンクリート 18-8-25(20) 高炉		m3	24.64				
	諸雑費(まるめ)		式	1				
	合計							
	単価						円/m2	

2次単価表

単価使用年月	2019.11
歩掛適用年月	2019.11
労務調整係数	1.000-00000 0.0 0

単 20号	構造物とりこわし・運搬・処分 (複合)	無筋構造物,機械施工+ダンプトラック10t 積級,無し,無し,必要,無し,7.5以下	単位	m3	単位数量	1	単価	
名称・規格		条件	単位	数量	単価	金額	摘要	
	構造物とりこわし	無筋構造物,機械施工,無し,無し,必要	m3	1				単 24号
	処分費(m3)		m3	1				単 25号
	殻運搬	Co(無筋・鉄筋)構造物とりこわし,機械積込,無し,7.5km以下,全ての費用	m3	1				
	合計							
	単価							円/m3

2次単価表

単価使用年月	2019. 11
歩掛適用年月	2019. 11
労務調整係数	1.000-00000 0.0 0

単 21号	交通誘導警備員A		単位	人日	単位数量	1	単価	
名称・規格		条件	単位	数量	単価	金額	摘要	
	交通誘導警備員A		人					
	合計							
	単価							円／人日

2次単価表

単価使用年月	2019. 11
歩掛適用年月	2019. 11
労務調整係数	1.000-00000 0.0 0

単 22号	交通誘導警備員B		単位	人日	単位数量	1	単価	
名称・規格		条件	単位	数量	単価	金額	摘要	
	交通誘導警備員B		人					
	合計							
	単価							円／人日

2次単価表

単価使用年月	2019.11
歩掛適用年月	2019.11
労務調整係数	1.000-00000 0.0 0

単 23号	土質等試験費(一式入力)		単位	式	単位数量	1	単価	
名称・規格		条件	単位	数量	単価	金額	摘要	
	土質等試験費		式	1				
	合計							

3次単価表

単価使用年月	2019.11
歩掛適用年月	2019.11
労務調整係数	1.000-00000 0.0 0

単 24号	構造物とりこわし	無筋構造物, 機械施工, 無し, 無し, 必要	単位	m3	単位数量	1	単価	
名称・規格		条件	単位	数量	単価	金額	摘要	
	無筋構造物 昼間 機械施工 制約無		m3	1				
	諸雑費(まるめ)		式	1				
	合計							
	単価							円/m3

3次単価表

単価使用年月	2019.11
歩掛適用年月	2019.11
労務調整係数	1.000-00000 0.0 0

単 25号	処分費(m3)		単位	m3	単位数量	100	単価	
名称・規格		条件	単位	数量	単価	金額	摘要	
	処分費 コンクリート殻(無筋)		m3	100				
	合計							
	単価							円/m3

機労材集計リスト（機械）

工事名	R1吉土 岩谷川 吉・山川村雲 河川工事（2）					
単価コード	名称	規格	単位	数量	金額	摘要
L001010004	バックホウ(クローラ) [標準・クレーン機能付き]	山積0.8m3(平積0.6m3)2.9t吊	日	13.126	145,683	
L001010007	バックホウ(クローラ) [標準]	山積0.8m3(平積0.6m3)	日	0.187	1,870	
L001010011	バックホウ(クローラ) [後方超小旋回型]	山積0.28m3(平積0.2m3)	日	0.328	1,991	
L001070002	振動ローラ(舗装用) [ハットガード式]	運転質量0.8～1.1t	日	3.372	6,574	
L001070011	振動ローラ(舗装用) [搭乗・コンパインド式]	運転質量3～4t	日	0.477	2,026	
L001130004	ラフテレンクレーン[油圧伸縮シブ型]	16t吊	日	0.224	8,508	
L001180001	タンク及びバラン	質量 60～80kg	日	0.398	251	
M000202019	バックホウ(クローラ) [標準]	排ガス型(第2次) 山積0.8m3	供用日	5.264	97,358	
M000202090	バックホウ(クローラ型) [標準型・超低騒音型]	排出ガス対策型(第3次基準値) 山積0.8m3	供用日	1.815	38,640	
M000301005	ダンプトラック[オンロード・ディーゼル]	10t積級	供用日	16.991	347,120	
	合計額				650,021	

技術管理費積上げ項目一覧表

工事名	R1吉土 岩谷川 吉・山川村雲 河川工事(2)				
積上げ項目	土壌試験費				
番号	項目	規格仕様	単位	数量	備考
1	溶出液作成料	溶出	検体	1	
2	カドミウム	溶出	検体	1	
3	全シアン	溶出	検体	1	
4	有機りん化合物	溶出	検体	1	
5	鉛	溶出	検体	1	
6	六価クロム	溶出	検体	1	
7	ヒ素	溶出	検体	1	
8	総水銀	溶出	検体	1	
9	アルキル水銀	溶出	検体	1	
10	PCB	溶出	検体	1	
11	チラウム	溶出	検体	1	
12	シマジン	溶出	検体	1	
13	チオベンカルブ	溶出	検体	1	
14	セレン	溶出	検体	1	
15	フッ素	溶出	検体	1	
16	ほう素	溶出	検体	1	
17	1, 4-ジオキサン	溶出	検体	1	
18	ジクロロメタン他12項目	溶出	式	1	溶出液作成料含
	* 上記12項目内訳				
18-1	トリクロロエチレン				
18-2	テトラクロロエチレン				
18-3	四塩化炭素				
18-4	1, 1, 1-トリクロロエタン				
18-5	ジクロロメタン				
18-6	1, 2-ジクロロエタン				
18-7	1, 1-ジクロロエチレン				
18-8	シス1, 2-ジクロロエチレン				
18-9	1, 1, 2-トリクロロエタン				
18-10	1, 3-ジクロロプロペン				
18-11	ベンゼン				
18-12	クロロエチレン				

R 1 吉土

岩谷川 吉・山川村雲 河川工事（2）

岩 谷 川

吉野川市山川町村雲（第2分割）

数 量 計 算 書

令和 元 年 11 月

徳島県東部県土整備局（吉野川庁舎）

工事区分：築堤・護岸

数 量 総 括 表						
工 種	種 別	細 別	規 格	単 位	数 量	摘 要
河川土工				式	1	
	掘削工			式	1	
		掘削(土砂)		m ³	300	
	盛土工			式	1	
		盛土(流用土)	W \geq 4.0m	m ³	0	
			4.0m>W \geq 2.5m	m ³	0	
			2.5m>W \geq 1.0m	m ³	20	
			W<1.0m	m ³	30	
	残土処理工			式	1	
		残土処理		m ³	310	
	堤防天端工			式	1	
		天端敷砂利	RC-40, t=15cm	m ²	180	60.0m \times 3.0m=180.0m ²

工事区分：築堤・護岸

総括表						
工種	種別	細別	規格	単位	数量	摘要
護岸基礎工				式	1	
	作業土工			式	1	
		床掘	土砂	m ³	200	
		埋戻(C)	流用土	m ³	100	
		基面整正	土砂	m ²	40	
	基礎工			式	1	
		1号基礎コンクリート	底幅43cm 高さ25cm	m	59	単位数量は計算書参照
法覆護岸工				式	1	
	コンクリートブロック工			式	1	
		粗面ブロック積	t=350	m ²	235	
		間知ブロック積	t=350	m ²	66	
		裏込砕石	RC-40	m ³	174	
		水抜パイプ	VP φ 65mm	m	4	
		吸出防止材	300×300	m ²	1	
		目地材	瀝青質目地板 t=10mm	m ²	11	
		1号天端コンクリート		m	59	単位数量は計算書参照

工事区分：築堤・護岸

数 量 総 括 表						
工 種	種 別	細 別	規 格	単位	数 量	摘 要
護岸基礎工				式	1	
	護岸付属物工			式	1	
		1号小口止		箇所	0	単位数量は計算書参照
		3号小口止	H=4600	箇所	1	〃
		3号小口止	H=5000	箇所	1	〃
		4号小口止		箇所	0	〃
		5号小口止		箇所	0	〃
		6号小口止		箇所	0	〃
		7号小口止		箇所	0	〃
		8号小口止		箇所	0	〃
構造物撤去工				式	1	
	構造物取壊し工			式	1	
		コンクリート構造物取壊し	無筋構造物	m ³	0	
			鉄筋構造物	m ³	0	
		石積取壊し		m ²	0	
		ブロック積撤去	控35cm	m ²	390	
	運搬処理工			式	1	
		コンクリート殻	無筋構造物	m ³	136	
			鉄筋構造物	m ³	0	

土 工 総 括 表

工 種	種 別	細 別	土 質	f	単位	設計数量	N	C	備 考
発生土									
	掘 削		土 砂	0.9	m ³	269	269	242	河川土工
	床掘残土		土 砂	0.9	m ³	86	95	86	
小 計		流用土			m ³	355	364	328	
必要土									河川土工
	盛 土	流用土	土 砂	0.9	m ³	51	57	51.2	0+0+17.4+33.8
小 計					m ³	51	57	51	
残土処理									
	残 土		土 砂		m ³		307		

河川土工						
細 別	規 格	記号	計 算 式	単位	小 計	合 計
掘削工				式		1
掘削(土砂)		右岸	土積計算書より	m ³	269.3	
				m ³		
				合計	m ³	269.3
盛土工				式		1
盛土(流用土)	W \geq 4.0m	右岸	土積計算書より	m ³	0.0	
				合計	m ³	0.0
	4.0m>W \geq 2.5m	右岸	土積計算書より	m ³	0.0	
				合計	m ³	0.0
	2.5m>W \geq 1.0m	右岸	土積計算書より	m ³	17.4	
				合計	m ³	17.4
	W<1.0m	右岸	土積計算書より	m ³	33.8	
				合計	m ³	33.8
残土処理	(区域内仮置き)		土工総括表より	m ³		307.1

河川土工 右岸

土 積 計 算 書

測 点	点 間 距 離	平 均 距 離	盛土 $W \geq 4.0m$			盛土 $4.0m > W \geq 2.5m$			盛土 $2.5m > W \geq 1.0m$			盛土 $W < 1.0m$		
			断面積	平 均	数 量	断面積	平 均	数 量	断面積	平 均	数 量	断面積	平 均	数 量
NO. 12 + 13.5			0.0			0.0			0.0			0.7		
12 + 20.0	20.0m	20.00m	0.0	0.00	0.0	0.0	0.00	0.0	0.3	0.15	3.0	0.4	0.55	11.0
13	20.0m	20.00m	0.0	0.00	0.0	0.0	0.00	0.0	0.4	0.35	7.0	0.4	0.40	8.0
13 + 20.0	20.0m	20.00m	0.0	0.00	0.0	0.0	0.00	0.0	0.2	0.30	6.0	0.4	0.40	8.0
13 + 33.5	13.5m	13.50m	0.0	0.00	0.0	0.0	0.00	0.0	0.0	0.10	1.4	0.6	0.50	6.8
合 計	73.5m	73.5m			0.0m3			0.0m3			17.4m3			33.8m3

護岸基礎工 作業土工 右岸

土 積 計 算 書

測 点	点 間 距 離	平 均 距 離	床 掘			埋 戻 (C)										
			断面積	平 均	数 量	断面積	平 均	数 量	断面積	平 均	数 量	断面積	平 均	数 量		
NO. 12 +	13.5															
12 +	20.0	6.5m	6.41m	3.1	3.10	19.9	1.4	1.40	9.0							
13		20.0m	19.78m	3.1	3.10	61.3	1.4	1.40	27.7							
13 +	20.0	20.0m	20.00m	3.1	3.10	62.0	1.4	1.40	28.0							
13 +	33.5	13.5m	13.50m	4.6	3.85	52.0	2.4	1.90	25.7							
合 計		60.0m	59.7m			195.2m3			90.4m3							

法覆護岸工						
細 別	規 格	記号	計 算 式	単位	小 計	合 計
コンクリートブロック工						
粗面ブロック積		右岸	土積計算書より	m ²	235.03	
	t=350					
		樋管部 控除		m ²		
				合 計	m ²	235.03
間知ブロック積						
	t=350	右岸	土積計算書より	m ²	66.13	
				合 計	m ²	66.13
裏込碎石						
	RC-40	右岸	土積計算書より	m ³	173.90	
				m ³		
	樋管部控除	1号		m ³	0.00	
		2号		m ³	0.00	
		3号		m ³	0.00	
		4号		m ³	0.00	
		5号		m ³	0.00	
		6号		m ³	0.00	
				合 計	m ³	173.90

法覆護岸工 土 積 計 算 書							
測 点	上 端 離	下 端 離	平 均 離	間知ブロック(右岸)			
				断面積	平 均	数 量	
NO. 12+13.8				1.12			
NO. 12+20.0	6.10m	6.11m	6.105m	1.12	1.120	6.84	
EC. 5	16.42m	16.46m	16.440m	1.12	1.120	18.41	
NO. 13	3.31m	3.31m	3.310m	1.12	1.120	3.71	
NO. 13+20.0	20.00m	20.00m	20.000m	1.12	1.120	22.40	
NO. 13+23.5	3.49m	3.49m	3.490m	1.12	1.120	3.91	
小 計						55.27	
NO. 13+23.8				1.12			
NO. 13+33.5	9.70m	9.70m	9.700m	1.12	1.120	10.86	
小 計						10.86	
合 計						66.13	

ポーラスコンクリートブロック積、裏込材数量算定式

①ポーラスコンクリートブロック積

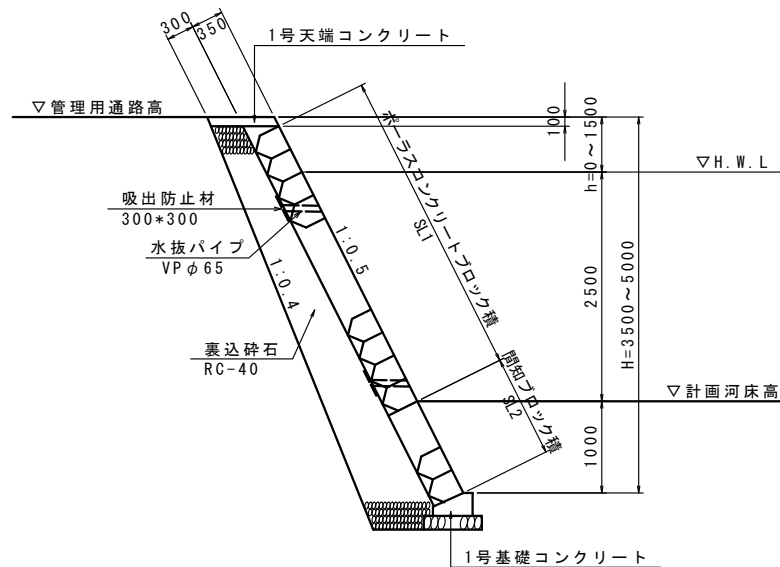
$$SL1 = (1 + 0.5 * 0.5)^{1/2} * (H - 1.0 - 0.1)$$

②裏込材

裏込材は下式より算定(建設省標準設計より)

裏込め材料計算一般式 (m ³)	
$A = \frac{(H + H_1 + t - 0.1)}{2}$	$\left\{ 0.1^2 + 2c\sqrt{1 + N_1^2} + 0.1(H + H_1 + t) \right\}$

ここで、H1=0.250m, t=0.150m, c=0.300m, N1=0.5



※ 水抜パイプは、2~3m²に1箇所設置のこと。

算定結果表

護岸高H (m)	SL1 (m)	裏込材 (m ²)
3.500	2.68	2.03
3.585	2.78	2.10
3.630	2.83	2.13
3.670	2.87	2.16
3.740	2.95	2.21
3.900	3.13	2.33
4.000	3.24	2.41
4.090	3.34	2.48
4.100	3.35	2.49
4.170	3.43	2.54
4.220	3.49	2.58
4.230	3.50	2.59
4.250	3.52	2.61
4.300	3.58	2.65
4.317	3.60	2.66
4.340	3.62	2.68
4.344	3.63	2.68
4.400	3.69	2.73
4.410	3.70	2.74
4.470	3.77	2.79
4.500	3.80	2.81
4.588	3.90	2.88
4.600	3.91	2.89
4.610	3.92	2.90
4.700	4.02	2.98
4.900	4.25	3.15
4.960	4.32	3.20
5.000	4.36	3.24

構造物撤去工						
細 別	規 格	記号	計 算 式	単位	小 計	合 計
構造物取壊し工				式		1
コンクリート構造物取壊し						
	無筋構造物	右岸	土積計算書より	m ³	0.0	
				合 計	m ³	0.0
				m ³		
石積取壊し						
		右岸	土積計算書より	m ²	0.0	
				合 計	m ²	0.0
ブロック積取壊し						
	控え35cm	右岸	土積計算書より	m ²	389.0	
				合 計	m ²	389.0
運搬処理工						
コンクリート殻	無筋構造物		コンクリート構造物取壊し（無筋構造物）+ブロック積取壊し	式		1
			0+389*0.35	m ³		136.2

構造物取壊し工 右岸

土 積 計 算 書

測 点	点 間 距 離	平 均 距 離	コンクリート取壊し (無筋)			石積取壊し			ブロック積撤去			断面積	平 均	数 量	
			断面積	平 均	数 量	断面積	平 均	数 量	断面積	平 均	数 量				
NO. 12	13.5	0.0m	0.00m	0.0			0.0			6.3					
12 +	20.0	6.5m	6.50m	0.0	0.00	0.0	0.0	0.00	0.0	6.5	6.40	41.6			
13		20.0m	20.00m	0.0	0.00	0.0	0.0	0.00	0.0	6.4	6.45	129.0			
13 +	20.0	20.0m	20.00m	0.0	0.00	0.0	0.0	0.00	0.0	6.6	6.50	130.0			
13 +	33.5	13.5m	13.50m	0.0	0.00	0.0	0.0	0.00	0.0	6.5	6.55	88.4			
合 計		60.0m	60.0m			0.0m3			0.0m2			389.0m2			